

Wechselklimaschränke



Serie MK | MKF | MKT | MKFT



Wechselklima- schränke

Serie MK	Seite 6
Serie MKF	Seite 13
Serie MKT	Seite 22
Serie MKFT	Seite 28

Die Umweltsimulationsschränke von BINDER eignen sich perfekt für Materialprüfungen unter dynamischen Bedingungen. Die standardmäßig hohen Wechselgeschwindigkeiten von um die 5 K/min ermöglichen eine normgerechte Prüfung. Ein Umweltsimulationsschrank MK oder MKT eignet sich für anspruchsvolle Temperaturprofile im Bereich von -40 °C bzw. -70 °C bis 180 °C.

Die Wechselklimaschränke der Serien MKF und MKFT ermöglichen nicht nur eine Materialprüfung in diesem Temperaturbereich, sondern können zusätzlich die Feuchte im Bereich 10 bis 98 % r.F. regeln.

PRODUKTAUSWAHL WECHSELKLIMASCHRÄNKE

Merkmale	Serie MK › Seite 6	Serie MKF › Seite 13	Serie MKT › Seite 22	Serie MKFT › Seite 28
Modell				
Modell 56	•	•	–	–
Modell 115	•	•	•	•
Modell 240	•	•	•	•
Modell 400	•	•	–	–
Modell 720	•	•	•	•
Modell 1020	•	•	–	–
Allgemeine Daten				
Temperaturbereich [°C]	-40...180	-40...180	-70...180	-70...180
Feuchtebereich	–	10...98	–	10...98
Schnittstelle Ethernet	•	•	•	•
Schnittstelle USB	•	•	•	•
Umluft	•	•	•	•
Regler und Zeitfunktionen				
Regleranzeige	TFT Touch			
Rampenfunktion	•	•	•	•
Zeit verzögert EIN	•	•	•	•
Programmierungsfunktion	•	•	•	•
Temperaturbegrenzer Klasse 1	•	•	•	•
Temperaturwählbegrenzer Klasse 2	•	•	•	•
Temperaturalarm akustisch	•	•	•	•
Temperaturalarm optisch	•	•	•	•

• Standardausstattung

VORTEILE AUF EINEN BLICK



HOMOGENE TEMPERATURVERTEILUNG

Serie MK, MKF, MKT, MKFT

durch BINDER APT.line™ Vorwärmkammertechnologie. Langzeitstabiler Betrieb auch bei voller Beladung.



FLEXIBLE WASSERVERSORGUNG

Serie MKF, MKFT

einfach in der Handhabung und unabhängig von der Wasserversorgung sowie der Wasserqualität einsetzbar.



KOMFORTABLES ARBEITEN

Serie MK, MKF, MKT, MKFT

durch eine hohe Standardausstattung, wie z.B. dem beheizten Sichtfenster mit LED Beleuchtung und großen Zugriffsbereich für einfache Bestückung.



PROGRAMMIERUNG UND DATENERFASSUNG

Serie MK, MKF, MKT, MKFT

durch Programmregler mit Farbdisplay und Multi Management Software APT-COM™ für Fernprogrammierung über PC.

Serie MK | für schnelle Temperaturwechsel

Der BINDER Schrank der Serie MK ist für alle Wärme- und Kältetests zwischen -40 °C und 180 °C geeignet. Der MK ist bei zyklischen Temperaturtests eine clevere Alternative zu aufwändigen Individuallösungen.



Modell MK 56

VORTEILE

- Homogene Klimabedingungen durch APT.line™ Vorwärmkammer
- Umfangreiche Programmierung und Datenerfassung
- Großes beheiztes Sichtfenster

WICHTIGE MERKMALE

- Temperaturbereich: -40 °C bis +180 °C
- APT.line™ Vorwärmkammertechnologie
- Intuitiver Touchscreen Controller mit Zeitabschnitts- und Echtzeitprogrammierung
- Interner Datenlogger, Messwerte im offenen Format über USB auslesbar
- BINDER Multi Management Software APT-COM™ Basic Edition
- Programmierbarer Betauungsschutz für die Proben
- Fehlerdiagnosesystem mit optischem und akustischem Alarm
- FCKW-freies Kältemittel R-452A
- 1 Einschubgitter aus Edelstahl
- Durchführung mit Silikonstopfen (Modell 56, 115, 240, 400) 50 mm, links

VERFÜGBARE GRÖSSEN

Modell	Innenraumvolumen [L]	Online-Datenblätter
MK 56	60	› go2binder.com/de-MK56
MK 115	115	› go2binder.com/de-MK115
MK 240	228	› go2binder.com/de-MK240
MK 400	417	› go2binder.com/de-MK400
MK 720	734	› go2binder.com/de-MK720
MK 1020	991	› go2binder.com/de-MK1020

OPTIONALE AUSSTATTUNG

Durchführung mit Silikonstopfen

Zum Einführen externer Messeinrichtungen. Große Auswahl an unterschiedlichen Durchmessern und Positionen (links, rechts oder oben)



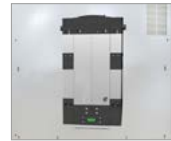
BINDER PURE AQUA SERVICE

System zur Aufbereitung bzw. Vollentsalzung von Leitungswasser, Komplettsset bestehend aus Einwegkartusche PURE AQUA 300, Messgerät und allen notwendigen Anschlussteilen.



Drucklufttrockner

Zur Simulation eines trockenen und kalten Klimas geeignet. Bei den Serien MKF und MKFT mit geregelter Feuchte ist das Klimadiagramm deutlich erweitert und die Simulation gängiger Automobilnormen wie z.B. PV 2005; PV 1200; PR 308.2 ist möglich.



Dienstleistungen

Installationservice, Wartung, Kalibrierung, Validierung oder Gewährleistungsservice können Sie im Rahmen eines Wartungsvertrags oder in einzelnen Positionen abrufen. Weitere Informationen finden Sie im Kapitel Zubehör und Dienstleistungen.



BINDER INDIVIDUAL

Auf der Basis eines BINDER Serienproduktes entwickeln und realisieren wir individuelle Lösungen, als Einzelgerät oder in Kleinserien. Alle Produkte sind geprüft und zertifiziert und werden mit voller Funktionsgarantie und Gewährleistung ausgeliefert. Weitere Informationen finden Sie im Kapitel Zubehör und Dienstleistungen.



► Alle Extras online go2binder.com/de-Optionen

TECHNISCHE DATEN

Beschreibung	MK 56	MK 115	MK 240	MK 400	MK 720	MK 1020
Maße						
Innenraumvolumen [L]	60	115	228	417	734	991
Gerätgewicht netto (leer) [kg]	165	260	340	413	570	621
Maximale Gesamtbelastung [kg]	60	60	70	150	160	200
Maximale Belastung pro Einschub [kg]	15	30	30	30	40	40
Wandabstand hinten [mm]	300	300	300	500	300	300
Wandabstand seitlich [mm]	200	200	200	300	200	200
Innenabmessungen						
Breite [mm]	400	600	735	735	1200	1200
Höhe [mm]	420	480	700	700	1020	1020
Tiefe [mm]	350	400	443	810	600	810
Gehäuseabmessungen ohne Anbauten und Anschlüsse						
Breite netto [mm]	720	980	1115	1115	1580	1580
Höhe netto [mm]	1445	1725	1710	1710	2005	2005
Tiefe netto [mm]	778	865	925	1400	1140	1480
Leistungsdaten Temperatur						
Temperaturbereich [°C]	-40...180	-40...180	-40...180	-40...180	-40...180	-40...180
Räumliche Temperaturabweichung abhängig vom Sollwert [± K]	0,5...1,5	0,1...2	0,1...1,2	0,1...1,2	0,3...2	0,1...1,8
Zeitliche Temperaturabweichung abhängig vom Sollwert [± K]	0,1...0,5	0,1...0,5	0,1...0,5	0,1...0,5	0,1...0,5	0,1...0,5
Aufheizzeit von -40 °C auf 180 °C [min]	–	–	–	55	–	60
Mittlere Aufheizgeschwindigkeit nach IEC 60068-3-5 [K/min]	5	5,3	5	5	4	5,5
Mittlere Abkühlgeschwindigkeit nach IEC 60068-3-5 [K/min]	5	5	4,5	5	4,5	5
Elektrische Daten						
Nennleistung (Variante 400V) [kW]	–	–	–	7	–	11,5
Nennleistung (Variante 480V) [kW]	–	–	–	–	–	11,5
Nennleistung (Variante 230 V) [kW]	2,8	–	–	–	–	–
Nennleistung (Variante 240 V) [kW]	2,8	–	–	–	–	–
Nennleistung (Variante 400 V) [kW]	–	3,5	5,6	–	8,7	–
Nennleistung (Variante 480 V) [kW]	–	3,5	5,6	–	8,7	–
Umweltrelevante Daten						
Energieverbrauch bei 20 °C	600 W	650 Wh/h	1300 Wh/h	1400 Wh/h	1900 Wh/h	1500 Wh/h
Einbauten						
Anzahl Einschübe (Std./max.)	1/4	1/4	1/6	1/6	1/11	1/11

BESTELLINFORMATIONEN [Art. Nr.]

Weitere Details: Gehen Sie auf www.binder-world.com > Suche > geben Sie die Artikelnummer ein.

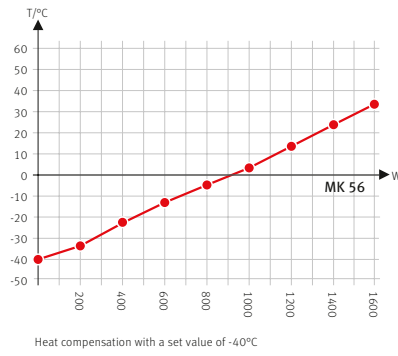
Nennspannung	Ausführung	MK 56	MK 115	MK 240	MK 400	MK 720	MK 1020
480 V 3~ 60 Hz	mit Spannungs- und Frequenzwandler	–	9020-0303	9020-0355	9020-0445	9020-0356	9020-0447
400 V 3~ 50 Hz	Standard	–	9020-0375	9020-0376	9020-0406	9020-0377	9020-0407
240 V 1~ 60 Hz	Standard	9020-0388	–	–	–	–	–
230 V 1~ 50 Hz	Standard	9020-0374	–	–	–	–	–

AUSZUG ERFÜLLTER NORMEN

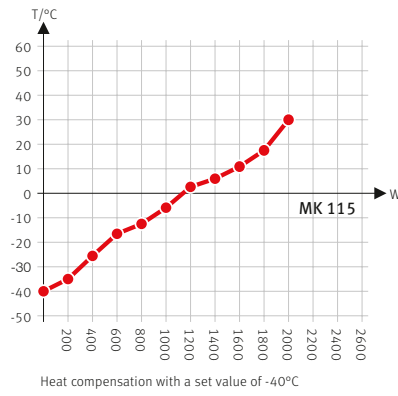
- MIL STD 810:2000-01 - Method 501.4
- DIN EN 60068-2-14

WÄRMEKOMPENSATION

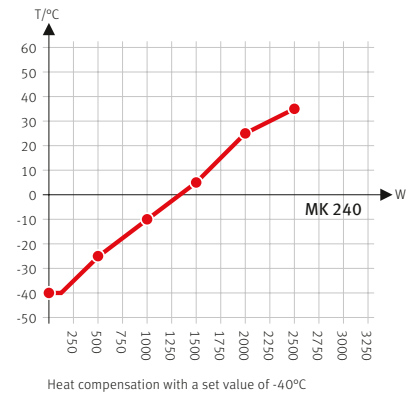
MK 56



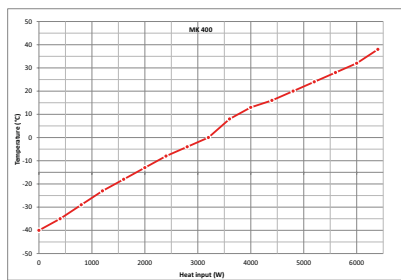
MK 115



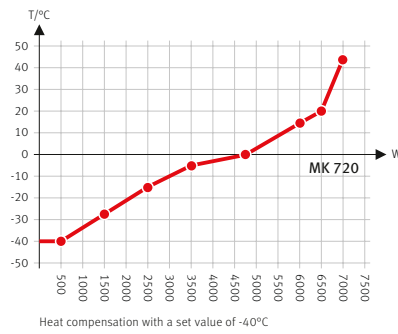
MK 240



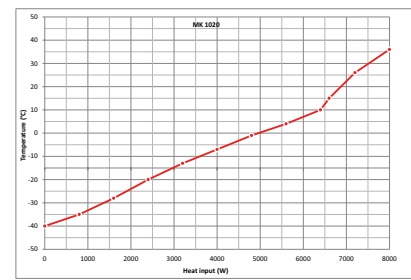
MK 400



MK 720

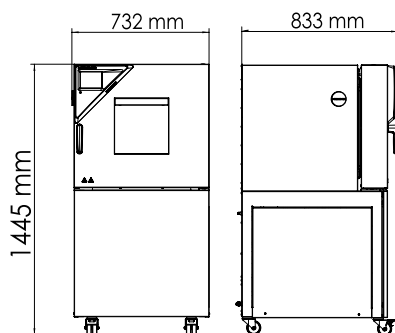


MK 1020

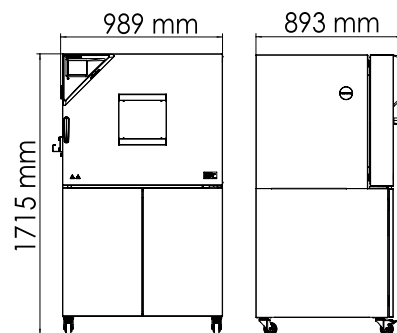


ABMESSUNGEN inkl. Anbauten und Anschlüssen [mm]

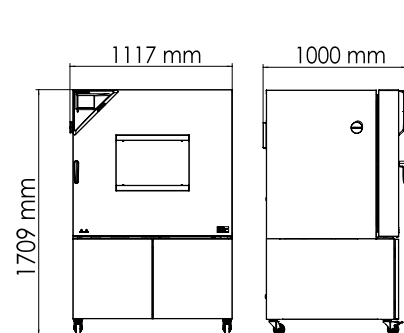
MK 56



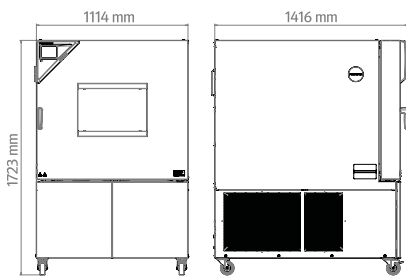
MK 115



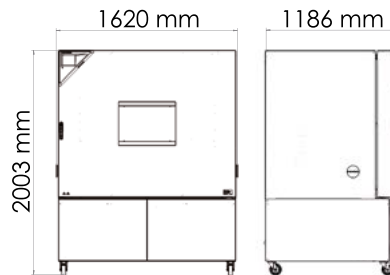
MK 240



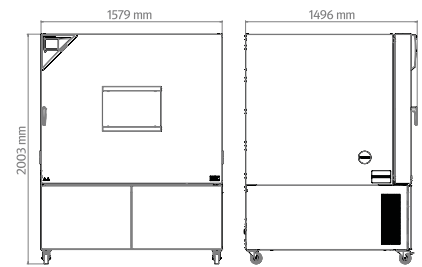
MK 400



MK 720



MK 1020



BESTELLINFORMATIONEN OPTIONEN

Bezeichnung	Beschreibung	MK	MK	MK	MK	MK	MK	Art.-Nr.
		56	115	240	400	720	1020	
Analogausgang 4-20 mA	für Temperaturwerte (Ausgang nicht justierbar)	•	•	•	•	•	•	8012-1084
		•	-	-	-	-	-	8012-1795
Druckluftanschluss	zum Anschluss an das hauseigene Druckluftnetz	-	•	-	-	-	-	8012-1801
		-	-	•	•	-	-	8012-1089
		-	-	-	-	•	•	8012-1797
		-	-	-	-	-	-	8012-1806
Drucklufttrockner	ungeregelt, inkl. Anschluss, zur Vermeidung von Kondensation	•	-	-	-	-	-	8012-1806
		-	•	-	-	-	-	8012-1087
		-	-	•	-	-	-	8012-1865
		-	-	-	-	•	-	8012-1866
Durchführung mit Silikonstopfen	links							
	30 mm	•	•	•	•	•	•	8012-1322
	50 mm	•	•	•	•	•	•	8012-1328
	80 mm	•	•	•	•	•	•	8012-1334
	100 mm	-	•	•	•	•	•	8012-1542
	125 mm	-	•	•	•	•	•	8012-1351
	oben							
	80 mm	•	•	•	•	•	•	8012-1536
	100 mm	-	•	•	•	•	•	8012-1530
	125 mm	-	•	•	•	•	•	8012-1533
	rechts							
	30 mm	•	•	•	•	•	•	8012-1319
	50 mm	•	•	•	•	•	•	8012-1325
	80 mm	•	•	•	•	•	•	8012-1331
	100 mm	-	•	•	•	•	•	8012-1539
125 mm	-	•	•	•	•	•	8012-1348	
Kalibrierzertifikat Temperatur	Messung in Nutzraummitte bei vorgegebener Prüf- temperatur	•	•	•	•	•	•	8012-1143
	Räumliche Temperaturmessung inklusive Zertifikat, 15-18 Messpunkte bei einer vorgegebenen Prüftemperatur	•	•	•	•	•	•	8012-1581
	Räumliche Temperaturmessung inklusive Zertifikat, 27 Messpunkte bei einer vorgegebenen Prüftemperatur	•	•	•	•	•	•	8012-1602
	Räumliche Temperaturmessung inklusive Zertifikat, 9 Messpunkte bei einer vorgegebenen Prüftemperatur	•	•	•	•	•	•	8012-1560

Bezeichnung	Beschreibung	MK 56	MK 115	MK 240	MK 400	MK 720	MK 1020	Art.-Nr.
Kalibrierzertifikat, Erweiterung	für Temperatur, zur Erweiterung der Messung in Nutzraummitte um eine weitere Prüftemperatur	•	•	•	•	•	•	8012-1124
Kerbdurchführung	Kerbdurchführung in der Tür 100 x 35 mm	–	•	–	–	–	–	8012-1849
		–	–	•	•	–	–	8012-1850
		–	–	–	–	•	•	8012-1851
Schaltkontakte, potentialfrei	zur Steuerung von 3 Schaltkontakten über Programmregler, über 6-polige DIN-Buchse abgreifbar (max. 24 V - 2,5 A)	•	•	•	•	•	•	8012-1095
Schnittstelle RS485 2-Draht	zusätzliche serielle Schnittstelle parallel zu Ethernet nutzbar, für Multi Management Software APT-COM™	•	•	•	•	•	•	8012-1768
Temperaturbegrenzer Klasse 2	mit optischem Alarm (DIN 12880)	•	•	•	•	•	•	8012-1792
Temperaturfühler Pt 100	zusätzlicher flexibler Pt 100 im Innenraum, zur Anzeige der Temperatur im Gerätedisplay	•	•	•	•	•	•	8012-1093
Türschloss	abschließbarer Türgriff	•	–	–	–	–	–	8012-1782
		–	•	•	•	•	•	8012-1861
Wasserkühlung	für reduzierte Wärmeabgabe an die Raumluft	•	–	–	–	–	–	8012-1815

BESTELLINFORMATIONEN ZUBEHÖR

Bezeichnung	Beschreibung	MK 56	MK 115	MK 240	MK 400	MK 720	MK 1020	Art.-Nr.
APT-COM™ 4 GLP-Edition	für die Arbeit nach GLP-konformen Bedingungen. Die Dokumentation der Messwerte erfolgt gemäß den Anforderungen der FDA-Richtlinien 21CFR11 manipulationssicher.							
	Version 4, GLP-Edition	•	•	•	•	•	•	9053-0042
APT-COM™ 4 PROFESSIONAL-Edition	komfortable Geräte- und Benutzerverwaltung die auf die BASIC-Edition aufbaut. Ist für die Vernetzung von bis zu 100 Geräten geeignet.							
	Version 4, PROFESSIONAL-Edition	•	•	•	•	•	•	9053-0040
Einschublech gelocht	Edelstahl	•	–	–	–	–	–	6004-0182
		–	•	–	–	–	–	6004-0030
		–	–	•	–	–	–	8009-0447
		–	–	–	•	–	–	8009-1182
		–	–	–	–	•	–	8009-0511
		–	–	–	–	–	•	8009-1183
		•	–	–	–	–	–	8012-2085
Einschubgitter	Edelstahl	–	•	–	–	–	–	8012-2048
		–	–	•	–	–	–	8012-2053
		–	–	–	•	–	–	8012-2123
		–	–	–	–	•	–	8012-2054
		–	–	–	–	–	•	8012-2124
		•	–	–	–	–	–	8012-1091
		–	•	–	–	–	–	8012-0709
Einschubgitter verstärkt	Edelstahl, mit Gittersicherungen (1 Satz à 4 Stück)	–	–	•	–	–	–	8012-0605
		–	–	–	•	–	–	8012-2104
		–	–	–	–	•	–	8012-0684
		–	–	–	–	–	•	8012-2105
Einschubgitterzubehör	Gittersicherungen zur zusätzlichen Fixierung von Einschubgittern (1 Satz à 4 Stück)	•	•	•	•	•	•	8012-0620

Bezeichnung	Beschreibung	MK 56	MK 115	MK 240	MK 400	MK 720	MK 1020	Art.-Nr.
Neutralreiniger	intensiv, zur schonenden Entfernung von Schmutzresten; Füllmenge 1 kg	•	•	•	•	•	•	1002-0016
Qualifizierungsunterlagen	IQ/OQ Dokumente - unterstützende Unterlagen für die kundenseitige Validierung, bestehend aus: IQ/OQ-Checklisten inkl. Kalibrieranleitung und umfangreicher Gerätedokumentation; Parameter: Temperatur, CO ₂ , O ₂ , Druck, je nach Gerät							
	Digital im PDF Format	•	•	•	•	•	•	7057-0001
	Gedruckt im Ordner	•	•	•	•	•	•	7007-0001
	IQ/OQ/PQ Dokumente - unterstützende Unterlagen für die kundenseitige Validierung, gemäß Kundenanforderung, Erweiterung des Qualifizierungsordners IQ/OQ um das Kapitel PQ; Parameter: Temperatur, CO ₂ , O ₂ , - oder Druck, je nach Gerät							
	Digital im PDF Format	•	•	•	•	•	•	7057-0005
	Gedruckt im Ordner	•	•	•	•	•	•	7007-0005
Schnittstellenwandler RS485/RS422	Kabelsatz RS 422 und Schnittstellenwandler RS 485 / RS 422 zum Anschluss an Steckverteiler 10-fach							
	Ausführung 115 V	•	•	•	•	•	•	8012-0599
	Ausführung 230 V	•	•	•	•	•	•	8012-0589
Wasserversorgungsset	bestehend aus Frisch- und Abwasserkanister mit je 20 Litern, Verkabelung und Pumpe							
	extern, frei stellbar	•	-	-	-	-	-	8012-1846
WLAN-Kit	Das Kit beinhaltet eine Client Bridge. Diese bietet die Möglichkeit BINDER Geräte über eine Ethernet Schnittstelle, kabellos mit APT-COM4, LIMS oder kundeneigener Software zu verbinden. Es ist eine alternative Lösung, wenn ein Gerät an einer Stelle platziert werden soll, an welcher keine bauseitigen Ethernet Verbindungen vorhanden sind. In einem gesicherten Netzwerk müssen die Installation und Konfiguration durch die Kundenseitige IT vorgenommen werden.	•	•	•	•	•	•	8500-0164

Serie MKF | für schnelle Temperaturwechsel, mit Feuchteregelung

Ein BINDER Umwelt-Simulationsschrank der Serie MKF eignet sich ideal für jeden Kältetest bzw. Wärmetest nach den gängigen Temperatur- und Klimaprüfstandards gemäß der DIN- und IEC-Normen. Der hohe Bedienkomfort und die umfangreiche Serienausstattung sorgen für das gewisse Etwas im Handling.



Modell MKF 56

VORTEILE

- Homogene Klimabedingungen durch APT.line™ Vorwärmkammer
- Automatisches Wasser- und Abwassermanagement
- Reaktionsschnelle Dampfbefeuchtung
- Umfangreiche Programmierung und Datenerfassung
- Großes beheiztes Sichtfenster

WICHTIGE MERKMALE

- Temperaturbereich: -40 °C bis +180 °C
- Feuchtebereich: 10 % r.F. bis 98 % r.F.
- Feuchteregelung mit kapazitivem Feuchtesensor und Dampfbefeuchtung
- APT.line™ Vorwärmkammertechnologie
- Intuitiver Touchscreen Controller mit Zeitabschnitts- und Echtzeitprogrammierung
- FCKW-freies Kältemittel R-452A
- Integrierter Wasservorratsbehälter 20 L
- 1 Einschubgitter aus Edelstahl
- Durchführung mit Silikonstopfen (Modell 56, 115, 240, 400) 50 mm, links
- 2 Durchführungen mit Silikonstopfen (Modell 720, 1020) 80 mm, links und rechts

VERFÜGBARE GRÖSSEN

Modell	Innenraumvolumen [L]	Online-Datenblätter
MKF 56	60	› go2binder.com/de-MKF56
MKF 115	115	› go2binder.com/de-MKF115
MKF 240	228	› go2binder.com/de-MKF240
MKF 400	417	› go2binder.com/de-MKF400
MKF 720	734	› go2binder.com/de-MKF720
MKF 1020	991	› go2binder.com/de-MKF1020



Alle Details Online: go2binder.com/de-MKF

OPTIONALE AUSSTATTUNG

Durchführung mit Silikonstopfen

Zum Einführen externer Messeinrichtungen. Große Auswahl an unterschiedlichen Durchmessern und Positionen (links, rechts oder oben)



BINDER PURE AQUA SERVICE

System zur Aufbereitung bzw. Vollentsalzung von Leitungswasser, Komplettsset bestehend aus Einwegkartusche PURE AQUA 300, Messgerät und allen notwendigen Anschlusssteilen.



Drucklufttrockner

Zur Simulation eines trockenen und kalten Klimas geeignet. Bei den Serien MKF und MKFT mit geregelter Feuchte ist das Klimadiagramm deutlich erweitert und die Simulation gängiger Automobilnormen wie z.B. PV 2005; PV 1200; PR 308.2 ist möglich.



Dienstleistungen

Installationservice, Wartung, Kalibrierung, Validierung oder Gewährleistungsservice können Sie im Rahmen eines Wartungsvertrags oder in einzelnen Positionen abrufen. Weitere Informationen finden Sie im Kapitel Zubehör und Dienstleistungen.



BINDER INDIVIDUAL

Auf der Basis eines BINDER Serienproduktes entwickeln und realisieren wir individuelle Lösungen, als Einzelgerät oder in Kleinserien. Alle Produkte sind geprüft und zertifiziert und werden mit voller Funktionsgarantie und Gewährleistung ausgeliefert. Weitere Informationen finden Sie im Kapitel Zubehör und Dienstleistungen.



► Alle Extras online go2binder.com/de-Optionen

TECHNISCHE DATEN

Beschreibung	MKF 56	MKF 115	MKF 240	MKF 400	MKF 720	MKF 1020
Maße						
Innenraumvolumen [L]	60	115	228	417	734	991
Gerätgewicht netto (leer) [kg]	175	280	360	432	590	636
Maximale Gesamtbelastung [kg]	60	60	70	150	160	200
Maximale Belastung pro Einschub [kg]	15	30	30	30	40	40
Wandabstand hinten [mm]	300	300	300	500	300	300
Wandabstand seitlich [mm]	200	200	200	300	200	200
Innenabmessungen						
Breite [mm]	400	600	735	735	1200	1200
Höhe [mm]	420	480	700	700	1020	1020
Tiefe [mm]	348	400	443	810	600	810
Gehäuseabmessungen ohne Anbauten und Anschlüsse						
Breite netto [mm]	720	980	1115	1115	1580	1580
Höhe netto [mm]	1445	1725	1715	1710	2005	2005
Tiefe netto [mm]	780	865	925	1400	1140	1480
Leistungsdaten Temperatur						
Temperaturbereich [°C]	-40...180	-40...180	-40...180	-40...180	-40...180	-40...180
Räumliche Temperaturabweichung abhängig vom Sollwert [± K]	0,5...1,5	0,1...1,3	0,1...1,5	0,1...1,2	0,1...1,8	0,1...1,8
Zeitliche Temperaturabweichung abhängig vom Sollwert [± K]	0,1...0,5	0,1...0,6	0,1...0,5	0,1...0,5	0,1...0,5	0,1...0,5
Aufheizzeit von -40 °C auf 180 °C [min]	–	–	–	55	–	60
Mittlere Aufheizgeschwindigkeit nach IEC 60068-3-5 [K/min]	5	5,5	5	5	4,8	5,5
Mittlere Abkühlgeschwindigkeit nach IEC 60068-3-5 [K/min]	5	4,5	5	5	4,8	5
Leistungsdaten Klima						
Temperaturbereich [°C]	10...95	10...95	10...95	10...95	10...95	10...95
Räumliche Temperaturabweichung [± K]	–	–	–	0,1...1,5	–	0,1...2
Zeitliche Temperaturabweichung [± K]	–	–	–	0,1...1,3	–	0,1...1,5
Zeitliche Temperaturabweichung abhängig vom Sollwert [± K]	0,1...0,5	0,1...1,3	0,1...1,3	–	0,2...1,5	–
Feuchtebereich	10...98	10...98	10...98	10...98	10...98	10...98
Zeitliche Abweichung der Feuchte abhängig vom Sollwert [± % r.F.]	≤2,5	≤2,5	≤2,5	2,5	≤2,5	2,5
Elektrische Daten						
Nennleistung (Variante 230 V) [kW]	2,8	–	–	–	–	–
Nennleistung (Variante 240 V) [kW]	2,8	–	–	–	–	–
Nennleistung (Variante 400 V) [kW]	–	4,8	6,8	8	11	12,5
Nennleistung (Variante 480 V) [kW]	–	4,8	6,8	8	11	12,5
Umweltrelevante Daten						
Energieverbrauch bei 25 °C und 60 % r.F.	–	–	–	1900 ± % r.F.	–	2200 W
Einbauten						
Anzahl Einschübe (Std./max.)	1/4	1/4	1/6	1/6	1/11	1/11

BESTELLINFORMATIONEN [Art. Nr.]

Weitere Details: Gehen Sie auf www.binder-world.com > Suche > geben Sie die Artikelnummer ein.

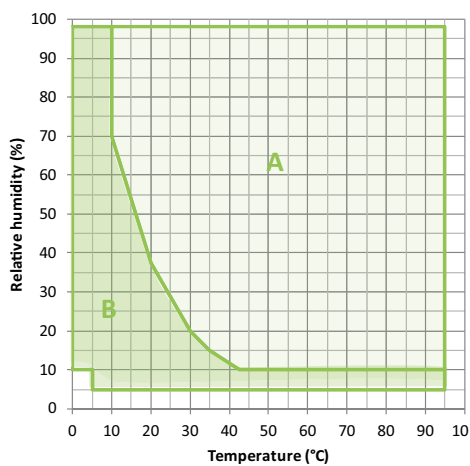
Nennspannung	Ausführung	MKF 56	MKF 115	MKF 240	MKF 400	MKF 720	MKF 1020
480 V 3~ 60 Hz	mit Spannungs- und Frequenzwandler	-	9020-0357	9020-0358	9020-0446	9020-0359	9020-0448
400 V 3~ 50 Hz	Standard	-	9020-0379	9020-0380	9020-0408	9020-0381	9020-0409
200...230 V 1~ 50 Hz	Standard	9020-0378	-	-	-	-	-
200...240 V 1~ 60 Hz	Standard	9020-0389	-	-	-	-	-

AUSZUG ERFÜLLTER NORMEN

- DIN EN 60068-2-30: 2006-06
- DIN EN 60068-2-38: 2010-06
- MIL STD 810:2000-01 - Method 501.4
- DIN EN 60068-2-66

ERWEITERTES KLIMADIAGRAMM MIT DRUCKLUFTTROCKNER

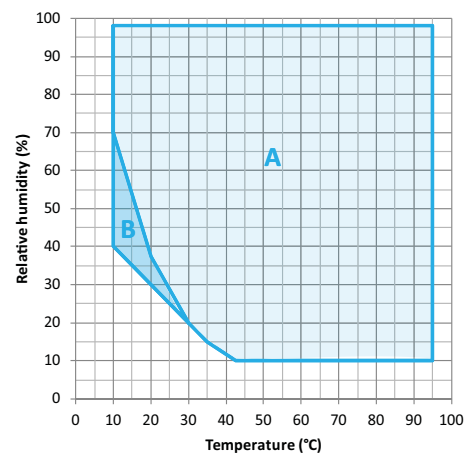
MKF 56, MKF 115, MKF 240, MKF 720



A: Standard Klimabereich
B: Erweiterter Bereich mit geregeltm Drucklufttrockner

KLIMADIAGRAMM

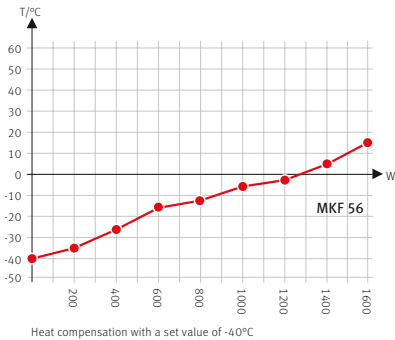
MKF 56, MKF 115, MKF 240, MKF 720,
MKF 400, MKF 1020



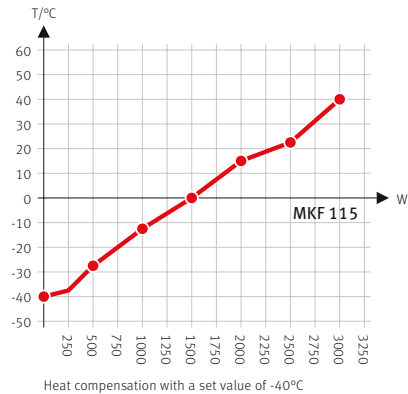
A: Standard Klimabereich
B: Zeitlich eingeschränkter Betrieb (max. 24 h)

WÄRMEKOMPENSATION

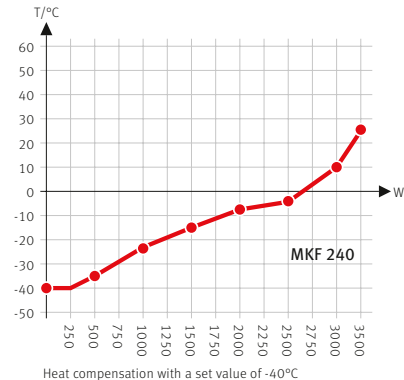
MKF 56



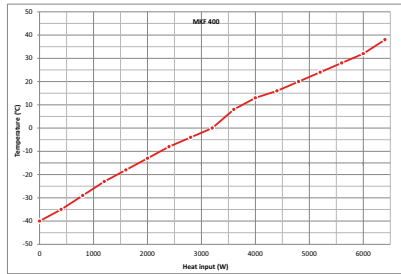
MKF 115



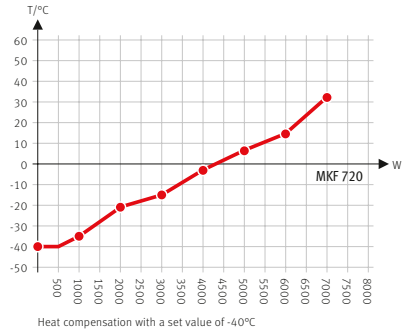
MKF 240



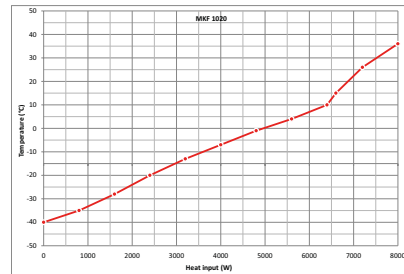
MKF 400



MKF 720

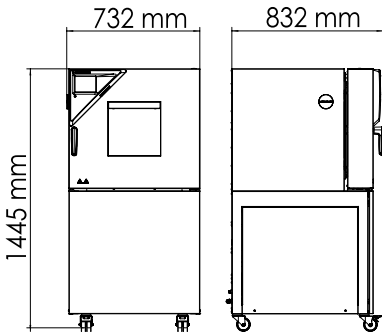


MKF 1020

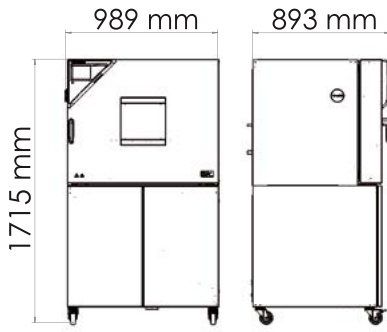


ABMESSUNGEN inkl. Anbauten und Anschlüssen [mm]

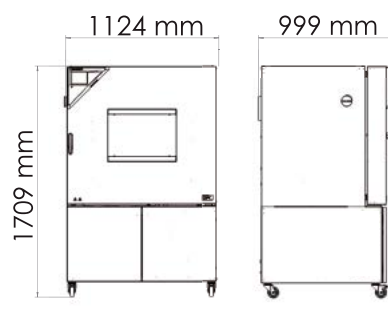
MKF 56



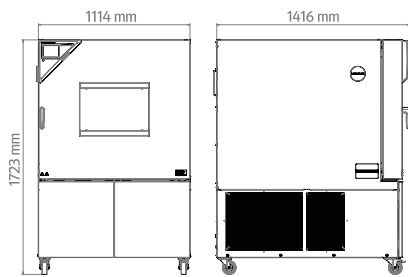
MKF 115



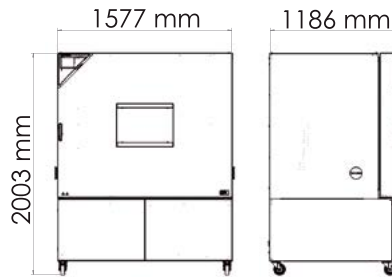
MKF 240



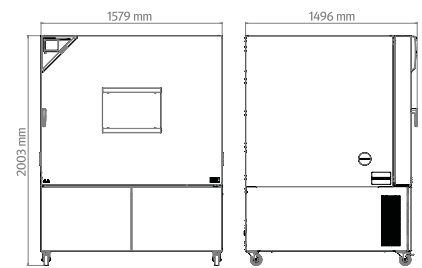
MKF 400



MKF 720



MKF 1020



BESTELLINFORMATIONEN OPTIONEN

Bezeichnung	Beschreibung	MKF	MKF	MKF	MKF	MKF	MKF	Art.-Nr.	
		56	115	240	400	720	1020		
Analogausgang 4-20 mA	für Temperatur- und Feuchtwerte (Ausgang nicht justierbar)	•	•	•	•	•	•	8012-1085	
		•	-	-	-	-	-	8012-1796	
Druckluftanschluss	zum Anschluss an das hauseigene Druckluftnetz	-	•	-	-	-	-	8012-1802	
		-	-	•	•	-	-	8012-1787	
		-	-	-	-	•	•	8012-1798	
		•	-	-	-	-	-	8012-1088	
Drucklufttrockner	geregelt, inkl. Anschluss, für die Simulation der gängigen Automobilnormen geeignet	-	•	-	-	-	-	8012-1863	
		-	-	•	-	-	-	8012-1869	
		-	-	-	-	•	-	8012-1870	
		links							
		30 mm	•	•	•	•	•	•	8012-1323
50 mm	•	•	•	•	•	•	8012-1329		
80 mm	•	•	•	•	•	•	8012-1335		
100 mm	-	•	•	•	•	•	8012-1543		
125 mm	-	•	•	•	•	•	8012-1352		
Durchführung mit Silikonstopfen	oben								
	80 mm	•	•	•	•	•	•	8012-1537	
	100 mm	-	•	•	•	•	•	8012-1531	
	125 mm	-	•	•	•	•	•	8012-1534	
	rechts								
30 mm	•	•	•	•	•	•	8012-1320		
50 mm	•	•	•	•	•	•	8012-1326		
80 mm	•	•	•	•	•	•	8012-1332		
100 mm	-	•	•	•	•	•	8012-1540		
125 mm	-	•	•	•	•	•	8012-1349		
Kalibrierzertifikat Temperatur	Räumliche Temperaturmessung inklusive Zertifikat, 15-18 Messpunkte bei einer vorgegebenen Prüftemperatur	•	•	•	•	•	•	8012-1589	
	Räumliche Temperaturmessung inklusive Zertifikat, 27 Messpunkte bei einer vorgegebenen Prüftemperatur	•	•	•	•	•	•	8012-1609	
	Räumliche Temperaturmessung inklusive Zertifikat, 9 Messpunkte bei einer vorgegebenen Prüftemperatur	•	•	•	•	•	•	8012-1568	

Bezeichnung	Beschreibung	MKF 56	MKF 115	MKF 240	MKF 400	MKF 720	MKF 1020	Art.-Nr.
Kalibrierzertifikat Temperatur und Feuchte	Messung in Nutzraummitte bei 25 °C / 60 % r.F. oder bei vorgegebenen Prüfwerten	•	•	•	•	•	•	8012-1188
	Räumliche Temperatur- (nach DIN12880) und Feuchtemessung inklusive Zertifikat, 27 Messpunkte Temperatur und ein Messpunkt Feuchte, bei 25 °C / 60 % r.F. oder bei vorgegebenen Prüfwerten	•	•	•	•	•	•	8012-1615
Kalibrierzertifikat, Erweiterung	für Temperatur und Feuchte, zur Erweiterung der Messung in Nutzraummitte um einen weiteren Prüfwert	•	•	•	•	•	•	8012-1194
Kerbdurchführung	Kerbdurchführung in der Tür 100 x 35 mm	–	•	–	–	–	–	8012-1853
		–	–	•	•	–	–	8012-1856
		–	–	–	–	•	•	8012-1859
Schnittstelle RS485 2-Draht	zusätzliche serielle Schnittstelle parallel zu Ethernet nutzbar, für Multi Management Software APT-COM™	•	•	•	•	•	•	8012-1769
Temperaturbegrenzer Klasse 2	mit optischem Alarm (DIN 12880)	•	–	–	–	–	–	8012-1097
		–	•	•	•	•	•	8012-1864
Temperaturfühler Pt 100	zusätzlicher flexibler Pt 100 im Innenraum, zur Anzeige der Temperatur im Gerätedisplay	•	•	•	•	•	•	8012-1094
Türschloss	abschließbarer Türgriff	•	–	–	–	–	–	8012-1096
		–	•	•	•	•	•	8012-1862
Wasserkreislauf	ermöglicht Wiederverwendung von Kondenswasser	–	•	•	•	•	•	8012-1512
Wasserkühlung	für reduzierte Wärmeabgabe an die Raumluft	•	–	–	–	–	–	8012-1098
		–	•	–	–	–	–	8012-0843
		–	–	•	–	–	–	8012-0842
		–	–	–	–	•	–	8012-0804

BESTELLINFORMATIONEN ZUBEHÖR

Bezeichnung	Beschreibung	MKF 56	MKF 115	MKF 240	MKF 400	MKF 720	MKF 1020	Art.-Nr.
APT-COM™ 4 GLP-Edition	für die Arbeit nach GLP-konformen Bedingungen. Die Dokumentation der Messwerte erfolgt gemäß den Anforderungen der FDA-Richtlinien 21CFR11 manipulationssicher.							
	Version 4, GLP-Edition	•	•	•	•	•	•	9053-0042
APT-COM™ 4 PROFESSIONAL-Edition	komfortable Geräte- und Benutzerverwaltung die auf die BASIC-Edition aufbaut. Ist für die Vernetzung von bis zu 100 Geräten geeignet.							
	Version 4, PROFESSIONAL-Edition	•	•	•	•	•	•	9053-0040
BINDER PURE AQUA SERVICE	System zur Aufbereitung bzw. Vollentsalzung von Leitungswasser, Komplettsset bestehend aus Einwegkartusche PURE AQUA 300, Messgerät und allen notwendigen Anschlussteilen	•	•	•	•	•	•	8012-0759
BINDER PURE AQUA SERVICE, Zubehör	Einweg-Wechselkartusche für das BINDER PURE AQUA System	•	•	•	•	•	•	6011-0165
		•	–	–	–	–	–	6004-0182
Einschublech gelocht	Edelstahl	–	•	–	–	–	–	6004-0030
		–	–	•	–	–	–	8009-0447
		–	–	–	–	•	–	8009-0511
		–	–	–	–	–	•	8009-1183

Bezeichnung	Beschreibung	MKF 56	MKF 115	MKF 240	MKF 400	MKF 720	MKF 1020	Art.-Nr.
Einschubgitter	Edelstahl	•	–	–	–	–	–	8012-2085
		–	•	–	–	–	–	8012-2048
		–	–	•	–	–	–	8012-2053
		–	–	–	•	–	–	8012-2123
		–	–	–	–	•	–	8012-2054
		–	–	–	–	–	•	8012-2124
Einschubgitter verstärkt	Edelstahl, mit Gittersicherungen (1 Satz à 4 Stück)	•	–	–	–	–	–	8012-1091
		–	•	–	–	–	–	8012-0709
		–	–	•	–	–	–	8012-0605
		–	–	–	•	–	–	8012-2104
		–	–	–	–	•	–	8012-0684
		–	–	–	–	–	•	8012-2105
Einschubgitterzubehör	Gittersicherungen zur zusätzlichen Fixierung von Einschubgittern (1 Satz à 4 Stück)	•	•	•	•	•	•	8012-0620
Neutralreiniger	intensiv, zur schonenden Entfernung von Schmutzresten; Füllmenge 1 kg	•	•	•	•	•	•	1002-0016
Qualifizierungs- unterlagen	IQ/OQ Dokumente - unterstützende Unterlagen für die kundenseitige Validierung, bestehend aus: IQ/OQ-Checklisten inkl. Kalibrieranleitung und umfangreicher Gerätedokumentation; Parameter: Temperatur- und Feuchtwerte							
	Digital im PDF Format	•	•	•	•	•	•	7057-0002
	Gedruckt im Ordner	•	•	•	•	•	•	7007-0002
	IQ/OQ/PQ Dokumente - unterstützende Unterlagen für die kundenseitige Validierung, gemäß Kundenanforderung, Erweiterung des Qualifizierungsordners IQ/OQ um das Kapitel PQ; Parameter: Temperatur- und Feuchtwerte							
	Digital im PDF Format	•	•	•	•	•	•	7057-0006
	Gedruckt im Ordner	•	•	•	•	•	•	7007-0006
Schnittstellenwandler RS485/RS422	Kabelsatz RS 422 und Schnittstellenwandler RS 485 / RS 422 zum Anschluss an Steckverteiler 10-fach							
	Ausführung 115 V	•	•	•	•	•	•	8012-0599
	Ausführung 230 V	•	•	•	•	•	•	8012-0589
Wasserversorgungsset	bestehend aus Frisch- und Abwasserkanister mit je 20 Litern, Verkabelung und Pumpe extern, frei stellbar	•	–	–	–	–	–	8012-1846
WLAN-Kit	Das Kit beinhaltet eine Client Bridge. Diese bietet die Möglichkeit BINDER Geräte über eine Ethernet Schnittstelle, kabellos mit APT-COM4, LIMS oder kundeneigener Software zu verbinden. Es ist eine alternative Lösung, wenn ein Gerät an einer Stelle platziert werden soll, an welcher keine bauseitigen Ethernet Verbindungen vorhanden sind. In einem gesicherten Netzwerk müssen die Installation und Konfiguration durch die Kundenseitige IT vorgenommen werden.	•	•	•	•	•	•	8500-0164

Serie MKT | für schnelle Temperaturwechsel, mit erweitertem Tieftemperaturbereich

Temperaturbereiche zwischen -70 °C und 180 °C, mit dem Plus der natürlichen Simulation, macht die Serie MKT von BINDER so einzigartig. Dabei erfüllt dieser Umwelt-Simulationsschrank höchste Präzisions- und Leistungsansprüche bei zyklischen Temperaturtests.



Modell MKT 240

VORTEILE

- Homogene Klimabedingungen durch APT.line™ Vorwärmkammer
- Umfangreiche Programmierung und Datenerfassung
- Großes beheiztes Sichtfenster

WICHTIGE MERKMALE

- Temperaturbereich: -70 °C bis +180 °C
- 4 potenzialfreie Schaltkontakte
- APT.line™ Vorwärmkammertechnologie
- Programmierbarer Betauungsschutz für die Proben
- Beheiztes Sichtfenster mit LED-Innenraumbeleuchtung
- BINDER Multi Management Software APT-COM™ Basic Edition
- Fehlerdiagnosesystem mit optischem und akustischem Alarm
- Intuitiver Touchscreen Controller mit Zeitabschnitts- und Echtzeitprogrammierung
- Interner Datenlogger, Messwerte im offenen Format über USB auslesbar
- Durchführung mit Silikonstopfen (Modell 115, 240: 50 mm, links)

VERFÜGBARE GRÖSSEN

Modell	Innenraumvolumen [L]	Online-Datenblätter
MKT 115	115	› go2binder.com/de-MKT115
MKT 240	228	› go2binder.com/de-MKT240
MKT 720	734	› go2binder.com/de-MKT720

OPTIONALE AUSSTATTUNG

Durchführung mit Silikonstopfen

Zum Einführen externer Messeinrichtungen. Große Auswahl an unterschiedlichen Durchmessern und Positionen (links, rechts oder oben)



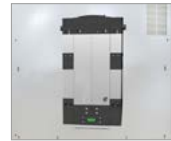
BINDER PURE AQUA SERVICE

System zur Aufbereitung bzw. Vollentsalzung von Leitungswasser, Komplettsset bestehend aus Einwegkartusche PURE AQUA 300, Messgerät und allen notwendigen Anschlussteilen.



Drucklufttrockner

Zur Simulation eines trockenen und kalten Klimas geeignet. Bei den Serien MKF und MKFT mit geregelter Feuchte ist das Klimadiagramm deutlich erweitert und die Simulation gängiger Automobilnormen wie z.B. PV 2005; PV 1200; PR 308.2 ist möglich.



Dienstleistungen

Installationservice, Wartung, Kalibrierung, Validierung oder Gewährleistungsservice können Sie im Rahmen eines Wartungsvertrags oder in einzelnen Positionen abrufen. Weitere Informationen finden Sie im Kapitel Zubehör und Dienstleistungen.



BINDER INDIVIDUAL

Auf der Basis eines BINDER Serienproduktes entwickeln und realisieren wir individuelle Lösungen, als Einzelgerät oder in Kleinserien. Alle Produkte sind geprüft und zertifiziert und werden mit voller Funktionsgarantie und Gewährleistung ausgeliefert. Weitere Informationen finden Sie im Kapitel Zubehör und Dienstleistungen.



► Alle Extras online go2binder.com/de-Optionen

TECHNISCHE DATEN

Beschreibung	MKT 115	MKT 240	MKT 720
Maße			
Innenraumvolumen [L]	115	228	734
Gerätgewicht netto (leer) [kg]	305	380	610
Maximale Gesamtbelastung [kg]	60	70	160
Maximale Belastung pro Einschub [kg]	30	30	40
Wandabstand hinten [mm]	300	300	300
Wandabstand seitlich [mm]	200	200	200
Innenabmessungen			
Breite [mm]	600	735	1200
Höhe [mm]	480	700	1020
Tiefe [mm]	400	443	600
Gehäuseabmessungen ohne Anbauten und Anschlüsse			
Breite netto [mm]	980	1115	1580
Höhe netto [mm]	1725	1935	2005
Tiefe netto [mm]	865	925	1140
Leistungsdaten Temperatur			
Temperaturbereich [°C]	-70...180	-70...180	-70...180
Räumliche Temperaturabweichung abhängig vom Sollwert [± K]	0,2...1,8	0,1...1,0	0,3...2
Zeitliche Temperaturabweichung abhängig vom Sollwert [± K]	0,1...0,6	0,1...0,4	0,1...0,5
Mittlere Aufheizgeschwindigkeit nach IEC 60068-3-5 [K/min]	5,3	5	4,5
Mittlere Abkühlgeschwindigkeit nach IEC 60068-3-5 [K/min]	4,2	4,2	4
Elektrische Daten			
Nennleistung (Variante 400 V) [kW]	5,5	6,5	13
Nennleistung (Variante 480 V) [kW]	5,5	6,5	13
Einbauten			
Anzahl Einschübe (Std./max.)	1/4	1/6	1/11

BESTELLINFORMATIONEN [Art. Nr.]

Weitere Details: Gehen Sie auf www.binder-world.com > Suche > geben Sie die Artikelnummer ein.

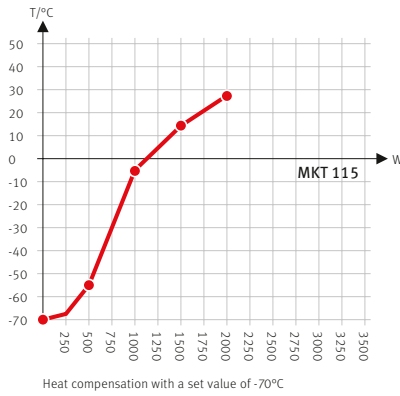
Nennspannung	Ausführung	MKT 115	MKT 240	MKT 720
480 V 3~ 60 Hz	mit Spannungs- und Frequenzwandler	9020-0363	9020-0364	9020-0365
400 V 3~ 50 Hz	Standard	9020-0385	9020-0386	9020-0387

AUSZUG ERFÜLLTER NORMEN

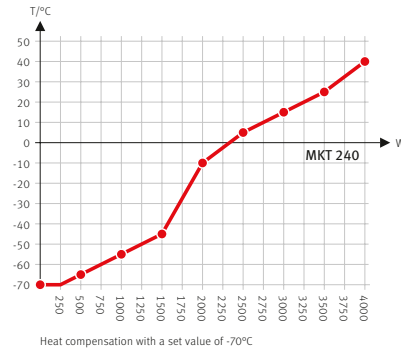
- DIN EN 60068-2-1: 2008-01
- DIN EN 60068-3-5:2002-12
- MIL STD 810:2000-01 - Method 501.4

WÄRMEKOMPENSATION

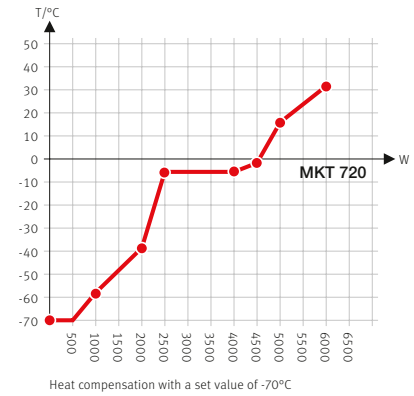
MKT 115



MKT 240

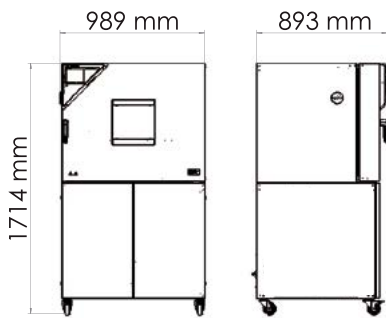


MKT 720

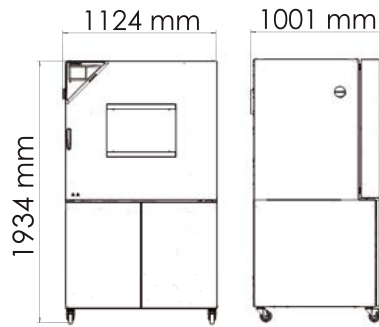


ABMESSUNGEN inkl. Anbauten und Anschlüssen [mm]

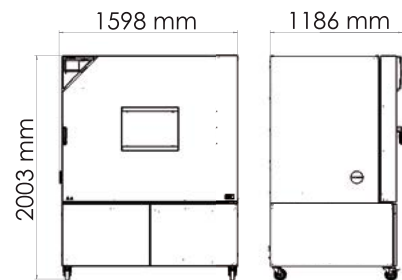
MKT 115



MKT 240



MKT 720



BESTELLINFORMATIONEN OPTIONEN

Bezeichnung	Beschreibung	MKT 115	MKT 240	MKT 720	Art.-Nr.
Analogausgang 4-20 mA	für Temperaturwerte (Ausgang nicht justierbar)	•	•	•	8012-1785
Druckluftanschluss	zum Anschluss an das hauseigene Druckluftnetz	•	-	-	8012-1804
		-	•	-	8012-1788
		-	-	•	8012-1800
Drucklufttrockner	ungeregelt, inkl. Anschluss, zur Vermeidung von Kondensation	•	-	-	8012-1805
		-	•	-	8012-1867
		-	-	•	8012-1868

Bezeichnung	Beschreibung	MKT 115	MKT 240	MKT 720	Art.-Nr.	
Durchführung mit Silikonstopfen	links					
	30 mm	•	•	•	8012-1324	
	50 mm	•	•	•	8012-1330	
	80 mm	•	•	•	8012-1336	
	100 mm	•	•	•	8012-1544	
	125 mm	•	•	•	8012-1353	
	oben					
	80 mm	•	•	•	8012-1538	
	100 mm	•	•	•	8012-1532	
	125 mm	•	•	•	8012-1535	
	rechts					
	30 mm	•	•	•	8012-1321	
	50 mm	•	•	•	8012-1327	
	80 mm	•	•	•	8012-1333	
	100 mm	•	•	•	8012-1541	
	125 mm	•	•	•	8012-1350	
	Kalibrierzertifikat Temperatur	Messung in Nutzraummitte bei vorgegebener Prüftemperatur	•	•	•	8012-1144
		Räumliche Temperaturmessung inklusive Zertifikat, 15-18 Messpunkte bei einer vorgegebenen Prüftemperatur	•	•	•	8012-1582
Räumliche Temperaturmessung inklusive Zertifikat, 27 Messpunkte bei einer vorgegebenen Prüftemperatur		•	•	•	8012-1603	
Räumliche Temperaturmessung inklusive Zertifikat, 9 Messpunkte bei einer vorgegebenen Prüftemperatur		•	•	•	8012-1561	
Kalibrierzertifikat, Erweiterung	für Temperatur, zur Erweiterung der Messung in Nutzraummitte um eine weitere Prüftemperatur	•	•	•	8012-1125	
Kerbdurchführung	Kerbdurchführung in der Tür 100 x 35 mm	•	–	–	8012-1852	
		–	•	–	8012-1855	
		–	–	•	8012-1858	
Schnittstelle RS485 2-Draht	zusätzliche serielle Schnittstelle parallel zu Ethernet nutzbar, für Multi Management Software APT-COM™	•	•	•	8012-1770	
Temperaturbegrenzer Klasse 2	mit optischem Alarm (DIN 12880)	•	•	•	8012-1794	
Temperaturfühler Pt 100	zusätzlicher flexibler Pt 100 im Innenraum, zur Anzeige der Temperatur im Geräte-display	•	•	•	8012-1790	
Türschloss	abschließbarer Türgriff	•	•	•	8012-1784	

BESTELLINFORMATIONEN ZUBEHÖR

Bezeichnung	Beschreibung	MKT 115	MKT 240	MKT 720	Art.-Nr.
APT-COM™ 4 GLP-Edition	für die Arbeit nach GLP-konformen Bedingungen. Die Dokumentation der Messwerte erfolgt gemäß den Anforderungen der FDA-Richtlinien 21CFR11 manipulationssicher.				
	Version 4, GLP-Edition	•	•	•	9053-0042
APT-COM™ 4 PROFESSIONAL-Edition	komfortable Geräte- und Benutzerverwaltung die auf die BASIC-Edition aufbaut. Ist für die Vernetzung von bis zu 100 Geräten geeignet.				
	Version 4, PROFESSIONAL-Edition	•	•	•	9053-0040
Einschubblech gelocht	Edelstahl	•	–	–	6004-0030
		–	•	–	8009-0447
		–	–	•	8009-0511

Bezeichnung	Beschreibung	MKT 115	MKT 240	MKT 720	Art.-Nr.
Einschubgitter	Edelstahl	•	–	–	8012-2048
		–	•	–	8012-2053
		–	–	•	8012-2054
Einschubgitter verstärkt	Edelstahl, mit Gittersicherungen (1 Satz à 4 Stück)	•	–	–	8012-0709
		–	•	–	8012-0605
		–	–	•	8012-0684
Einschubgitterzubehör	Gittersicherungen zur zusätzlichen Fixierung von Einschubgittern (1 Satz à 4 Stück)	•	•	•	8012-0620
Neutralreiniger	intensiv, zur schonenden Entfernung von Schmutzresten; Füllmenge 1 kg	•	•	•	1002-0016
Qualifizierungs- unterlagen	IQ/OQ Dokumente - unterstützende Unterlagen für die kundenseitige Validierung, bestehend aus: IQ/OQ-Checklisten inkl. Kalibrieranleitung und umfangreicher Gerätedokumentation; Parameter: Temperatur, CO ₂ , O ₂ , Druck, je nach Gerät Digital im PDF Format	•	•	•	7057-0001
		•	•	•	7007-0001
	IQ/OQ/PQ Dokumente - unterstützende Unterlagen für die kundenseitige Validierung, gemäß Kundenanforderung, Erweiterung des Qualifizierungsordners IQ/OQ um das Kapitel PQ; Parameter: Temperatur, CO ₂ , O ₂ , - oder Druck, je nach Gerät Digital im PDF Format	•	•	•	7057-0005
		•	•	•	7007-0005
		•	•	•	7007-0005
Schnittstellenwandler RS485/RS422	Kabellsatz RS 422 und Schnittstellenwandler RS 485 / RS 422 zum Anschluss an Steckverteiler 10-fach Ausführung 115 V Ausführung 230 V	•	•	•	8012-0599
		•	•	•	8012-0589
		•	•	•	8012-0589
WLAN-Kit	Das Kit beinhaltet eine Client Bridge. Diese bietet die Möglichkeit BINDER Geräte über eine Ethernet Schnittstelle, kabellos mit APT-COM4, LIMS oder kundeneigener Software zu verbinden. Es ist eine alternative Lösung, wenn ein Gerät an einer Stelle platziert werden soll, an welcher keine bauseitigen Ethernet Verbindungen vorhanden sind. In einem gesicherten Netzwerk müssen die Installation und Konfiguration durch die Kundenseitige IT vorgenommen werden.	•	•	•	8500-0164

Serie MKFT | für schnelle Temperaturwechsel, mit Feuchteregelung und erweitertem Tieftemperaturbereich

Der BINDER Umweltsimulations-Schrank der Serie MKFT ist der Spezialist für dynamische Klimawechsel zwischen -70 °C und +180 °C. Große Leistungsreserven und schnelles Abkühlen machen ihn zum High Class Produkt für komplexe normgerechte Klimatests.



Modell MKFT 240

VORTEILE

- Homogene Klimabedingungen durch APT.line™ Vorwärmkammer
- Automatisches Wasser- und Abwassermanagement
- Reaktionsschnelle Dampfzufuhr
- Umfangreiche Programmierung und Datenerfassung
- Großes beheiztes Sichtfenster

WICHTIGE MERKMALE

- Temperaturbereich: -70 °C bis +180 °C
- Feuchtebereich: 10 % r.F. bis 98 % r.F.
- Integrierter Wasservorratsbehälter 20 L
- 4 potenzialfreie Schaltkontakte
- APT.line™ Vorwärmkammertechnologie
- Programmierbarer Betauungsschutz für die Proben
- Intuitiver Touchscreen Controller mit Zeitabschnitts- und Echtzeitprogrammierung
- Interner Datenlogger, Messwerte im offenen Format über USB auslesbar
- Beheiztes Sichtfenster mit LED-Innenraumbeleuchtung
- Feuchteregelung mit kapazitivem Feuchtesensor und Dampfzufuhr

VERFÜGBARE GRÖSSEN

Modell	Innenraumvolumen [L]	Online-Datenblätter
MKFT 115	115	› go2binder.com/de-MKFT115
MKFT 240	228	› go2binder.com/de-MKFT240
MKFT 720	734	› go2binder.com/de-MKFT720

OPTIONALE AUSSTATTUNG

Durchführung mit Silikonstopfen

Zum Einführen externer Messeinrichtungen. Große Auswahl an unterschiedlichen Durchmessern und Positionen (links, rechts oder oben)



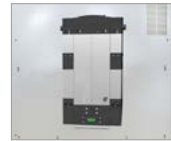
BINDER PURE AQUA SERVICE

System zur Aufbereitung bzw. Vollentsalzung von Leitungswasser, Komplettsset bestehend aus Einwegkartusche PURE AQUA 300, Messgerät und allen notwendigen Anschlussteilen.



Drucklufttrockner

Zur Simulation eines trockenen und kalten Klimas geeignet. Bei den Serien MKF und MKFT mit geregelter Feuchte ist das Klimadiagramm deutlich erweitert und die Simulation gängiger Automobilnormen wie z.B. PV 2005; PV 1200; PR 308.2 ist möglich.



Dienstleistungen

Installationservice, Wartung, Kalibrierung, Validierung oder Gewährleistungsservice können Sie im Rahmen eines Wartungsvertrags oder in einzelnen Positionen abrufen. Weitere Informationen finden Sie im Kapitel Zubehör und Dienstleistungen.



BINDER INDIVIDUAL

Auf der Basis eines BINDER Serienproduktes entwickeln und realisieren wir individuelle Lösungen, als Einzelgerät oder in Kleinserien. Alle Produkte sind geprüft und zertifiziert und werden mit voller Funktionsgarantie und Gewährleistung ausgeliefert. Weitere Informationen finden Sie im Kapitel Zubehör und Dienstleistungen.



► Alle Extras online go2binder.com/de-Optionen

TECHNISCHE DATEN

Beschreibung	MKFT 115	MKFT 240	MKFT 720
Maße			
Innenraumvolumen [L]	115	228	734
Gerätengewicht netto (leer) [kg]	494	579	887
Maximale Gesamtbelastung [kg]	60	70	160
Maximale Belastung pro Einschub [kg]	30	30	40
Wandabstand hinten [mm]	300	300	300
Wandabstand seitlich [mm]	200	200	200
Innenabmessungen			
Breite [mm]	600	735	1200
Höhe [mm]	480	700	1020
Tiefe [mm]	400	443	600
Gehäuseabmessungen ohne Anbauten und Anschlüsse			
Breite netto [mm]	980	1115	1580
Höhe netto [mm]	1725	1940	2005
Tiefe netto [mm]	865	925	1140
Leistungsdaten Temperatur			
Temperaturbereich [°C]	-70...180	-70...180	-70...180
Räumliche Temperaturabweichung abhängig vom Sollwert [± K]	0,1...1,3	0,2...1,8	0,3...2,0
Zeitliche Temperaturabweichung abhängig vom Sollwert [± K]	0,1...0,1	0,1...0,5	0,1...0,1
Mittlere Aufheizgeschwindigkeit nach IEC 60068-3-5 [K/min]	5,5	5	4,8
Mittlere Abkühlgeschwindigkeit nach IEC 60068-3-5 [K/min]	4,2	4,2	4
Leistungsdaten Klima			
Temperaturbereich [°C]	10...95	10...95	10...95
Zeitliche Temperaturabweichung abhängig vom Sollwert [± K]	0,1...1	0,1...1,5	0,1...1
Feuchtebereich	10...98	10...98	10...98
Zeitliche Abweichung der Feuchte abhängig vom Sollwert [± % r.F.]	≤2,5	≤2,5	≤2,5
Elektrische Daten			
Nennleistung (Variante 400 V) [kW]	5	6	11
Nennleistung (Variante 480 V) [kW]	5	6	11
Einbauten			
Anzahl Einschübe (Std./max.)	1/4	1/6	1/11

BESTELLINFORMATIONEN [Art. Nr.]

Weitere Details: Gehen Sie auf www.binder-world.com > Suche > geben Sie die Artikelnummer ein.

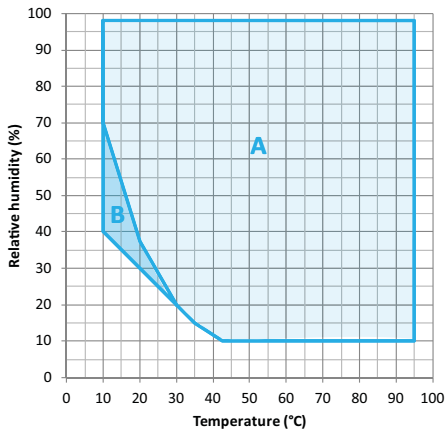
Nennspannung	Ausführung	MKFT 115	MKFT 240	MKFT 720
480 V 3~ 60 Hz	mit Spannungs- und Frequenzwandler	9020-0362	9020-0361	9020-0360
400 V 3~ 50 Hz	Standard	9020-0382	9020-0383	9020-0384

AUSZUG ERFÜLLTER NORMEN

- DIN EN 60068-2-30: 2006-06
- DIN EN 60068-2-38: 2010-06
- DIN EN 60068-2-1: 2008-01
- MIL STD 331:2005-01
- DIN EN 60068-3-6:2002-12

ERWEITERTES KLIMADIAGRAMM MIT DRUCKLUFTTROCKNER

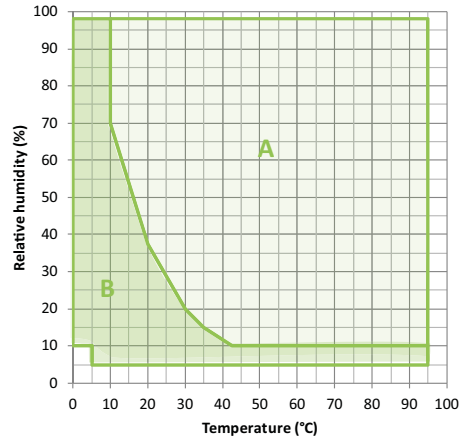
MKFT 115, MKFT 240, MKFT 720



A: Standard Klimabereich
B: Zeitlich eingeschränkter Betrieb (max. 24 h)

KLIMADIAGRAMM

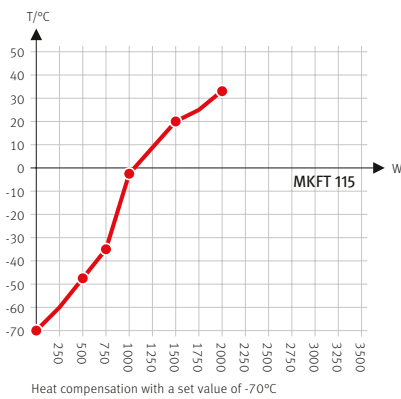
MKFT 115, MKFT 240, MKFT 720



A: Standard Klimabereich
B: Erweiterter Bereich mit regeltem Drucklufttrockner

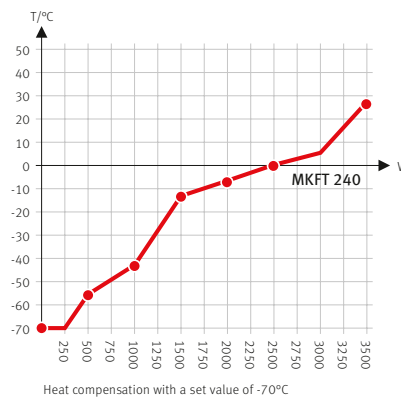
WÄRMEKOMPENSATION

MKFT 115



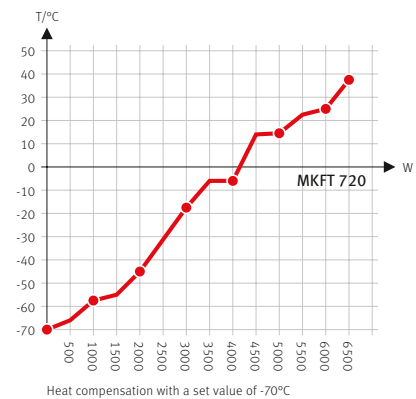
Heat compensation with a set value of -70°C

MKFT 240



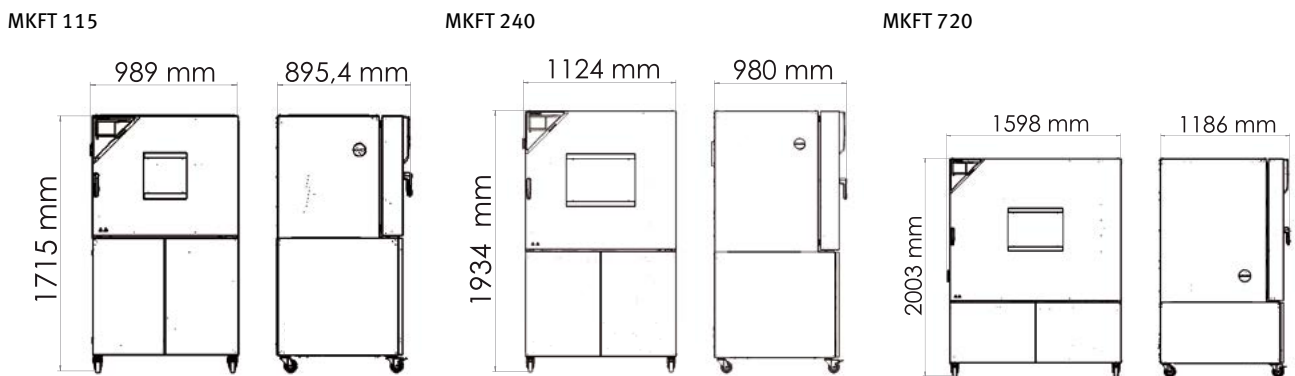
Heat compensation with a set value of -70°C

MKFT 720



Heat compensation with a set value of -70°C

ABMESSUNGEN inkl. Anbauten und Anschlüssen [mm]



BESTELLINFORMATIONEN OPTIONEN

Bezeichnung	Beschreibung	MKFT 115	MKFT 240	MKFT 720	Art.-Nr.
Analogausgang 4-20 mA	für Temperatur- und Feuchtwerte (Ausgang nicht justierbar)	•	•	•	8012-1786
		•	-	-	8012-1803
Druckluftanschluss	zum Anschluss an das hauseigene Druckluftnetz	-	•	-	8012-1090
		-	-	•	8012-1799
Drucklufttrockner	geregelt, inkl. Anschluss, für die Simulation der gängigen Automobilnormen geeignet	•	-	-	8012-1789
		-	•	-	8012-1871
		-	-	•	8012-1872
	links				
	30 mm	•	•	•	8012-0509
	50 mm	•	•	•	8012-0511
	80 mm	•	•	•	8012-0513
	100 mm	•	•	•	8012-0836
	125 mm	•	•	•	8012-0533
	oben				
Durchführung mit Silikonstopfen	80 mm	•	•	•	8012-0834
	100 mm	•	•	•	8012-0832
	125 mm	•	•	•	8012-0833
	rechts				
	30 mm	•	•	•	8012-0508
	50 mm	•	•	•	8012-0510
	80 mm	•	•	•	8012-0512
	100 mm	•	•	•	8012-0835
	125 mm	•	•	•	8012-0532
Kalibrierzertifikat Temperatur	Räumliche Temperaturmessung inklusive Zertifikat, 15-18 Messpunkte bei einer vorgegebenen Prüftemperatur	•	•	•	8012-1588
	Räumliche Temperaturmessung inklusive Zertifikat, 27 Messpunkte bei einer vorgegebenen Prüftemperatur	•	•	•	8012-1608
	Räumliche Temperaturmessung inklusive Zertifikat, 9 Messpunkte bei einer vorgegebenen Prüftemperatur	•	•	•	8012-1567
Kalibrierzertifikat Temperatur und Feuchte	Messung in Nutzraummitte bei 25 °C / 60 % r.F. oder bei vorgegebenen Prüfwerten	•	•	•	8012-1187
	Räumliche Temperatur- (nach DIN12880) und Feuchtemessung inklusive Zertifikat, 27 Messpunkte Temperatur und ein Messpunkt Feuchte, bei 25 °C / 60 % r.F. oder bei vorgegebenen Prüfwerten	•	•	•	8012-1614

Bezeichnung	Beschreibung	MKFT 115	MKFT 240	MKFT 720	Art.-Nr.
Kalibrierzertifikat, Erweiterung	für Temperatur und Feuchte, zur Erweiterung der Messung in Nutzraummitte um einen weiteren Prüfwert	•	•	•	8012-1193
		•	–	–	8012-1854
Kerbdurchführung	Kerbdurchführung in der Tür 100 x 35 mm	–	•	–	8012-1857
		–	–	•	8012-1860
Schnittstelle RS485 2-Draht	zusätzliche serielle Schnittstelle parallel zu Ethernet nutzbar, für Multi Management Software APT-COM™	•	•	•	8012-1767
Temperaturbegrenzer Klasse 2	mit optischem Alarm (DIN 12880)	•	•	•	8012-1793
Temperaturfühler Pt 100	zusätzlicher flexibler Pt 100 im Innenraum, zur Anzeige der Temperatur im Gerätedisplay	•	•	•	8012-1791
Türschloss	abschließbarer Türgriff	•	•	•	8012-1783
Wasserkreislauf	ermöglicht Wiederverwendung von Kondenswasser	•	•	•	8012-0785
Wasserkühlung	für reduzierte Wärmeabgabe an die Raumluft	–	–	•	8012-0758

BESTELLINFORMATIONEN ZUBEHÖR

Bezeichnung	Beschreibung	MKFT 115	MKFT 240	MKFT 720	Art.-Nr.
APT-COM™ 4 GLP-Edition	für die Arbeit nach GLP-konformen Bedingungen. Die Dokumentation der Messwerte erfolgt gemäß den Anforderungen der FDA-Richtlinien 21CFR11 manipulationssicher.				
	Version 4, GLP-Edition	•	•	•	9053-0042
APT-COM™ 4 PROFESSIONAL-Edition	komfortable Geräte- und Benutzerverwaltung die auf die BASIC-Edition aufbaut. Ist für die Vernetzung von bis zu 100 Geräten geeignet.				
	Version 4, PROFESSIONAL-Edition	•	•	•	9053-0040
BINDER PURE AQUA SERVICE	System zur Aufbereitung bzw. Vollentsalzung von Leitungswasser, Komplettsset bestehend aus Einwegkartusche PURE AQUA 300, Messgerät und allen notwendigen Anschlussteilen	•	•	•	8012-0759
BINDER PURE AQUA SERVICE, Zubehör	Einweg-Wechselkartusche für das BINDER PURE AQUA System	•	•	•	6011-0165
Einschublech gelocht	Edelstahl	•	–	–	6004-0030
		–	•	–	8009-0447
		–	–	•	8009-0511
Einschubgitter	Edelstahl	•	–	–	8012-2048
		–	•	–	8012-2053
		–	–	•	8012-2054
Einschubgitter verstärkt	Edelstahl, mit Gittersicherungen (1 Satz à 4 Stück)	•	–	–	8012-0709
		–	•	–	8012-0605
		–	–	•	8012-0684
Einschubgitterzubehör	Gittersicherungen zur zusätzlichen Fixierung von Einschubgittern (1 Satz à 4 Stück)	•	•	•	8012-0620
Neutralreiniger	intensiv, zur schonenden Entfernung von Schmutzresten; Füllmenge 1 kg	•	•	•	1002-0016
Qualifizierungsunterlagen	IQ/OQ Dokumente - unterstützende Unterlagen für die kundenseitige Validierung, bestehend aus: IQ/OQ-Checklisten inkl. Kalibrieranleitung und umfangreicher Gerätedokumentation; Parameter: Temperatur- und Feuchtwerte				
	Digital im PDF Format	•	•	•	7057-0002
	Gedruckt im Ordner	•	•	•	7007-0002
	IQ/OQ/PQ Dokumente - unterstützende Unterlagen für die kundenseitige Validierung, gemäß Kundenanforderung, Erweiterung des Qualifizierungsordners IQ/OQ um das Kapitel PQ; Parameter: Temperatur- und Feuchtwerte				
	Digital im PDF Format	•	•	•	7057-0006
Gedruckt im Ordner	•	•	•	7007-0006	

Bezeichnung	Beschreibung	MKFT 115	MKFT 240	MKFT 720	Art.-Nr.
Schnittstellenwandler RS485/RS422	Kabelsatz RS 422 und Schnittstellenwandler RS 485 / RS 422 zum Anschluss an Steckverteiler 10-fach				
	Ausführung 115 V	•	•	•	8012-0599
	Ausführung 230 V	•	•	•	8012-0589
WLAN-Kit	Das Kit beinhaltet eine Client Bridge. Diese bietet die Möglichkeit BINDER Geräte über eine Ethernet Schnittstelle, kabellos mit APT-COM4, LIMS oder kundeneigener Software zu verbinden. Es ist eine alternative Lösung, wenn ein Gerät an einer Stelle platziert werden soll, an welcher keine bauseitigen Ethernet Verbindungen vorhanden sind. In einem gesicherten Netzwerk müssen die Installation und Konfiguration durch die Kundenseitige IT vorgenommen werden.	•	•	•	8500-0164

BINDER Produktprogramm

CO₂-Inkubatoren

Inkubatoren

Kühlinkubatoren

Wachstumsschränke

Ultratiefkühlschränke

Trocken- und Wärmeschränke

Sicherheitstrockenschränke

Vakuumtrockenschränke

Konstantklimaschränke

Wechselklimaschränke

Batterietestschränke

Multi Management Software



Keine Produktneuheit verpassen -

Bleiben Sie auf dem Laufenden mit
unserem BINDER Newsletter

[Jetzt anmelden](#)

go2binder.com/de-newsletter-anmeldung



Best conditions for your success

BINDER GmbH
Tuttlingen, Germany

Tel +49 7462 2005 0
info@binder-world.com
www.binder-world.com

BINDER Asia Pacific (Hong Kong) Ltd.
Kowloon, Hong Kong, P.R. China

Tel +852 39070500
asia@binder-world.com

BINDER Environmental Testing
Equipment (Shanghai) Co., Ltd.
Shanghai, P.R.China

Tel +86 21 685 808 25
china@binder-world.com

Representative Office for CIS
Moscow, Russia

Tel +7 495 988 15 16
russia@binder-world.com

BINDER Inc.
Bohemia, NY, USA

Tel +1 631 224 4340
usa@binder-world.com
www.binder-world.us