



# LABORAUTOKLAVEN 25 - 200 LITER

GERMAN ENGINEERING UNDER HIGH PRESSURE



**ZIRBUS**  
TECHNOLOGY

# ZIRBUS TECHNOLOGY GMBH

Seit der Gründung 1984 erwarb die ZIRBUS technology GmbH als deutscher Hersteller einen ausgezeichneten Ruf auf dem weltweiten Markt. Wir fertigen nicht nur Autoklaven, sondern legen ebenso unseren Fokus auf die Verfahrenstechnik. Auf dem Gebiet der Autoklaven und Gefriertrockner vertraut eine stetig wachsende Kundschaft auf unsere Geräte der Marke Zirbus.



*Die Zufriedenheit unserer Kunden hat oberste Priorität...*



ZUSAMMEN MIT UNSEREN KUNDEN ENTWICKELN WIR STETIG NEUE LÖSUNGEN FÜR VERSCHIEDENE ANWENDUNGSBEREICHE



WO IMMER SICH EINE GELEGENHEIT ZUR VERBESSERUNG ERGIBT, ERGREIFEN WIR SIE



PERFEKTION IM SERVICE IST UNSER ANTRIEB



EFFIZIENTE UND ZUVERLÄSSIGE TECHNIK



PERFEKTE KOMBINATION AUS SOFT- UND HARDWARE

## ZERTIFIZIERTE QUALITÄT

**ASME** Zertifiziert

**Modul H** Zertifiziert

**EN ISO 9001** Zertifiziert

Das bei der ZIRBUS technology GmbH implementierte und praktizierte Qualitätsmanagement (QM)-System nach DIN EN ISO 9001 liefert das Gerüst für unser qualitäts- und kostenorientiertes Handeln.

Zusätzlich ist ein Risikomanagementsystem Bestandteil des QM-Systems.

## BASIC LAB

Empfohlen für die Sterilisation von einfachen Gütern oder Flüssigkeiten ohne trockene Entnahme.

- Integrierter Dampfgenerator
- Steuerung SteriTouch

## DRY LAB

Empfohlen für die Sterilisation von nicht infektiösen Abfallsäcken und Gütern, die einer intensiven Nachrocknung bedürfen.

- Integrierter Dampfgenerator
- Vakuumpumpsatz
- Steuerung SteriTouch

## QUICK LAB · BASIC

Empfohlen für die Sterilisation von großen Flüssigkeitsmengen.

- Integrierter Dampfgenerator
- Wasserschnellrückkühlung mit Umluftventilator
- Steuerung SteriTouch

## QUICK LAB

Empfohlen für die Sterilisation von nicht infektiösen Abfallsäcken, großen Flüssigkeitsmengen und Gütern, die einer intensiven Nachrocknung bedürfen.

- Integrierter Dampfgenerator
- Vakuumpumpsatz
- Wasserschnellrückkühlung mit Umluftventilator
- Steuerung SteriTouch

## QUICK LAB · ADVANCED

Empfohlen für die Sterilisation von nicht infektiösen Abfallsäcken, großen Flüssigkeitsmengen und Gütern, die einer intensiven Nachrocknung bedürfen – das gilt auch für Flüssigkeiten in geschlossenen Behältern.

- Integrierter Dampfgenerator
- Vakuumpumpsatz
- Wasserschnellrückkühlung mit Umluftventilator
- Dampf-Luft-Gemisch-Verfahren (DLGV)
- Steuerung SteriTouch

## SAFE LAB

Empfohlen für den Betrieb im S2-Labor. Empfohlen für die Sterilisation von infektiösen Abfallsäcken und Gütern, die einer intensiven Nachrocknung bedürfen.

- Integrierter Dampfgenerator
- Vakuumpumpsatz
- Abluftfiltration ALF
- Steuerung SteriTouch

## COMPLETE LAB

Vollständig ausgestatteter Laborautoklav für den Betrieb im S2-Labor. Empfohlen für die Sterilisation von infektiösen Abfallsäcken, großen Flüssigkeitsmengen und Gütern, die einer intensiven Nachrocknung bedürfen.

- Integrierter Dampfgenerator
- Vakuumpumpsatz
- Abluftfiltration ALF
- Wasserschnellrückkühlung mit Umluftventilator
- Steuerung SteriTouch



GROSSE BELADEKAPAZITÄT AUF KLEINSTEM RAUM DANK ECKIGER KAMMER



BESTÜCKUNG BIS ZU 4 5000 ML SCHOTT FLASCHEN



KOMPLETT AUS EDELSTAHL GEFERTIGT



PASSEND FÜR JEDEN LABORTISCH BIS 600 MM

**BELADEKAPAZITÄT TISCHAUTOKLAVEN (in Stück)**

ERLENMEYERKOLBEN	250 ml	500 ml	1000 ml	2000 ml	5000 ml
SCHOTT Medium Flaschen					
LABSTAR 25	14 / 10	10 / 6	5 / 2	2 / -	- / -
LABSTAR 40	50 / 30	15 / 11	12 / 6	5 / 3	- / -
LABSTAR 70	72 / 48	24 / 17	18 / 10	10 / 6	- / -

Labstar	25	40	70
Abmessungen in mm (BxHxT) inkl. Tür	450 x 525 x 640	532 x 605 x 698	700 x 644 x 820
Kammervolumen in Liter	25	40	65
Freier Nutzraum in mm (BxHxT)	Ø, T 300 x 360	295 x 295 x 460	310 x 310 x 680

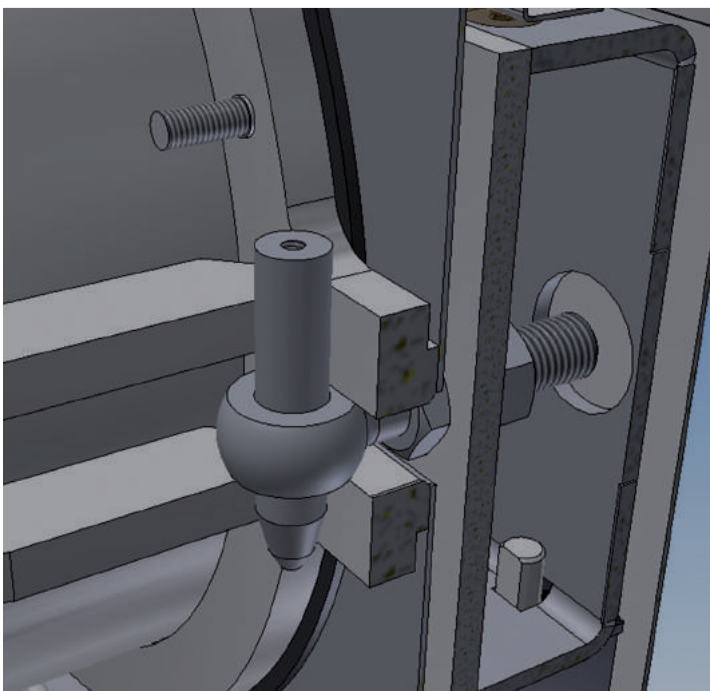


## Kompaktes Gerät mit eckiger, platzsparender Kammer

- ▶ Konstruiert für eine optimale Beladekapazität mit vielen Standardflaschen (z. B. Schott) und Erlenmeyerkolben.
- ▶ Im Vergleich zum Rundkammergerät eine wesentlich höhere Beladekapazität. 40 Liter „eckig“ = ~ 75 Liter „rund“.

## Integrierter Drucker zur Chargendokumentation

- ▶ Nach Ablauf des Programms erfolgt der Ausdruck des gesamten Chargenprotokolls auf Thermopapier inkl. aller wichtigen Programmparameter.



## Absolut sichere und einfache Verschlusseinrichtung

- ▶ Die Türverriegelung verschließt in Verbindung mit einer wartungsarmen, aufblasbaren Türdichtung die Sterilisationskammer.



NIEDRIGE  
BELADEHÖHE



SERIENMÄSSIG MIT WARTUNGSROLLEN  
AUSGESTATTET



GESCHLOSSENE BODENWANNE  
MIT WASSERMELDER UND AQUASTOP



DECKELVERSCHLUSS EINFACH  
UND SICHER

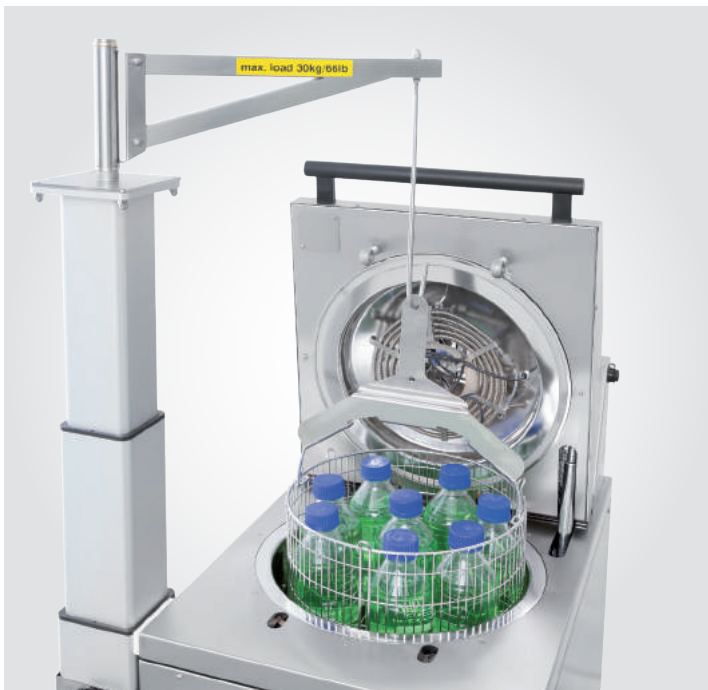
**BELADEKAPAZITÄT VERTIKALAUTOKLAVEN (in Stück)**

ERLENMEYERKOLBEN	250 ml	500 ml	1000 ml	2000 ml	5000 ml
SCHOTT Medium Flaschen					
LVSA 40/60	42 / 28	26 / 16	18 / 10	8 / 6	2 / 1
LVSA 40/75	63 / 42	39 / 24	27 / 15	8 / 6	2 / 1
LVSA 50/60	74 / 46	46 / 30	32 / 18	16 / 10	8 / 3
LVSA 50/70	111 / 69	69 / 45	48 / 27	16 / 10	8 / 6

LVSA-Serie	40/60	40/75	50/60	50/70
Abmessungen in mm (BxHxT) inkl. Deckel	550 x 1010 x 853	550 x 1160 x 850	750 x 1060 x 948	750 x 1160 x 948
Kammervolumen in Liter	80	96	133	153
Freier Nutzraum in mm (Ø x H)	Ø 400 x 620	Ø 400 x 770	Ø 500 x 680	Ø 500 x 780

## Leicht bedienbarer Farb-Touchscreen

- ▶ Alle Autoklaven sind mit einem ergonomischen und leicht zu bedienendem Farb-Touchscreen ausgestattet.



## Für eine rückschonende Be- und Entladung der Sterilisationskammer

- ▶ Hebe- und Schwenkvorrichtung mit elektrischem Antrieb. Hublast 30kg.
- ▶ Durch den schwenkbaren Arm kann das Sterilisationsgut neben dem Autoklaven abgestellt werden.
- ▶ 360° schwenkbar.

## Schnelle und wassersparende Abkühlung von flüssigen Medien

- ▶ Wir kühlen da, wo es notwendig ist. In der Kammer!
- ▶ Die Wasserschnellrückkühlung mit Umluftventilator sorgt für das schnelle und wassersparende Abkühlen von flüssigen Medien in offenen und geschlossenen Gefäßen auf eine sichere Entnahmetemperatur, ohne Mediumverlust.





ALLE STANDGERÄTE ALS  
"DURCHREICHE" VERFÜGBAR



ERGONOMISCHE  
BELADEHÖHE



KOMPLETT AUS  
EDELSTAHL GEFERTIGT



EINFACHE BELADUNG DURCH  
CHARGENWAGEN

**BELADEKAPAZITÄT STANDAUTOKLAVEN (in Stück)**

ERLENMEYERKOLBEN	250 ml	500 ml	1000 ml	2000 ml	5000 ml
SCHOTT Medium Flaschen					
HST 50/75	116 / 72	72 / 49	28 / 15	15 / 9	6 / 3
HST 50/100	154 / 99	99 / 63	36 / 21	21 / 12	9 / 5

HST-Serie	50/75	50/100
Abmessungen in mm (BxHxT)	800 x 1680 x 1100	800 x 1680 x 1350
Kammervolumen in Liter	150	200
Freier Nutzraum in mm (BxHxT)	Ø, T 500 x 750	Ø, T 500 x 1000



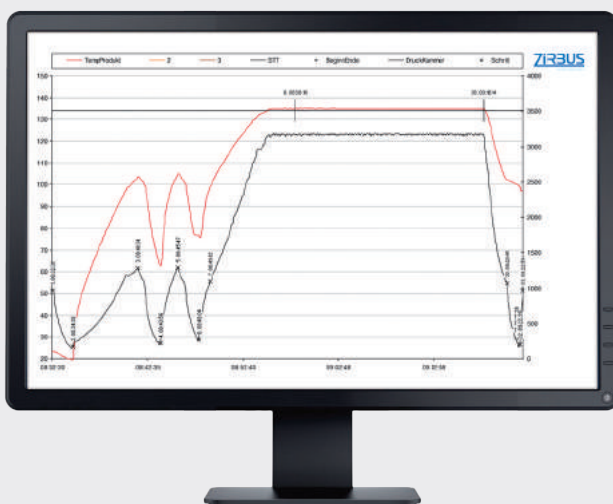


## Leistungsstarke Vakuumpumpe

- ▶ Vakuumpumpe zur optimalen Entlüftung des Sterilgutes. Dadurch wird die Grundvoraussetzung für eine sichere und validierbare Sattedampferilisation geschaffen.
- ▶ Zusätzlich erfolgt die Trocknung von Festkörpern am Ende des Sterilisationszyklus. Diese wird durch eine Mantelheizung unterstützt.

## Transport- und Chargenwagen

- ▶ Für das ergonomische Be- und Entladen.



## Dokumentationssoftware "SteriLog"

- ▶ Ein PC kann direkt mit der Ethernet Schnittstelle verbunden werden. Alle wichtigen Prozessschritte können mit einer speziell für Windows optimierten Software aufgezeichnet werden.
- ▶ Die Darstellung erfolgt dann in Form eines farbigen Diagramms und einer Wertetabelle.

## ERLÄUTERUNG DER EINZELKOMPONENTEN

### + DAMPFGENERATOR

Der Dampfgenerator ist im Gehäuse, getrennt von der Sterilisationskammer, integriert und sorgt für ein schnelles Aufheizen und Abkühlen im Vergleich zu herkömmlichen Heizsystemen.

### + VAKUUMPUMPSATZ

Für das mechanische entfernen der Luft und das Trocknen im Vakuum. Mögliche Verfahren sind einstufiges Vorvakuum (VOVV), fraktioniertes Vorvakuum (FRVV), stetig oder pulsierende Trocknung im Vakuum.

### + HEBE- UND SCHWENKEINRICHTUNG

Die Hebe- und Schwenkeinrichtung erleichtert das Be- und Entladen beim vertikal zu beladenden Autoklaven. Beladene Körbe werden über einen Kran, montiert am Autoklaven, in und aus der Kammer gehoben. Die Traglast beträgt 30 kg.

### + DURCHREICHEVERSION

Alle Horizontal-Stand-Autoklaven sind auf Wunsch als Durchreiche-Autoklaven mit einer gasdichten Trennwand (Bioseal) lieferbar. Mittels optionalen Display auf der Entlade-Seite, lässt sich der Autoklav von beiden Seiten vollständig bedienen.

### + ABLUFTFILTRATION

Für die Sterilisation von pathogenen Substanzen in S2-/S3-Laboren ist ein dampfsterilisierbarer Abluftfilter (Rückhalterate für Gase: 0,01 µm), mit inline Kondensatsterilisation vorgeschrieben.

### + TRANSPORT- / CHARGENWAGEN

Für alle Horizontal-Stand-Autoklaven sind Transport- sowie Chargenwagen zur einfachen Be- und Entladung des Sterilguts erhältlich.

### + TOUCHDISPLAY (STEUERUNG STERITOUCH)

Eine einfache und intuitive Bedienung wird durch den serienmäßig verbauten Farb-Touchscreen ermöglicht. In Verbindung mit einer benutzerfreundlichen Software lässt sich der Autoklav damit schnell aber auch hoch variabel und einfach bedienen. Genau so, wie Sie es für Ihren Arbeitsalltag in der Forschung benötigen.

### + DAMPF-LUFT-GEMISCH-VERFAHREN

Für die Sterilisation von fest verschlossenen Flaschen und druck empfindlichen Gütern, z.B. Blisterverpackungen. Durch einen zusätzlichen Stützdruck wird ein Bersten der geschlossenen Gefäße verhindert. Eine exakte Temperaturregelung und Verteilung wird durch einen zusätzlichen Temperaturfühler, Luftleitbleche und einen Umluftventilator erzielt.

### + WASSERSCHNELLRÜCKKÜHLUNG MIT UMLUFTVENTILATOR

Für die Sterilisation von Flüssigkeiten kann durch die Wasserschnellrückkühlung eine Verkürzung der Rückkühlzeit von über 80% im Vergleich zur Selbstabkühlung erreicht werden. Dies geschieht durch einen mit Wasser durchströmten innenliegenden Wärmetauscher, auch „Fastcooler“ genannt.

### + ZUBEHÖR

Passend zu unseren verschiedenen Kammerausführungen bieten wir Sterilisierkörbe, -eimer und -container aus Edelstahl an.

## DOKUMENTATION

In drei Varianten möglich, abgestimmt auf Ihre Bedürfnisse:



### CHARGENDRUCKER

Papierschnidevorrichtung. Erzeugt am Ende des Prozesses einen aussagekräftigen Papierausdruck mit allen relevanten Daten.



### STERILOG

CHARGENDOKUMENTATIONSSOFTWARE

Eine auf Windows basierte entwickelte Software liest automatisch die Prozessdaten aus dem Autoklaven aus und verarbeitet diese zu einem grafischen und numerischen PDF Protokoll (direkte Kopplung mit einer Ethernet Schnittstelle RJ45).



### USB-SPEICHERKARTE

Zur Aufzeichnung der Prozessdaten auf einem USB Stick an einer integrierten USB Buchse des Autoklaven. Inkl. Auswerte-Software „SteriLog“.

## SERVICE

Verfügbarkeit, Zuverlässigkeit und Qualifikation sind die Bedingungen für einen herausragenden Service. Ausbildung und regelmäßige Fortbildungen unserer Mitarbeiter gewährleisten, dass unsere Service-Mannschaft schnell und gewissenhaft für Sie da ist.

## HOTLINE

Unsere technische Hotline hilft Ihnen bei Fragen zur Bedienung, bei Anlagen- oder verfahrenstechnischen Problemen. Falls nötig, kann ein Servicetechniker innerhalb von 24 Stunden bei Ihnen vor Ort sein.

## ERSATZTEILE

Ersatzteillieferungen werden umgehend bearbeitet, so dass eine Lieferung in der Regel am nächsten Tag erfolgt.

## BERATUNG

Wir beraten Sie in Ihrem Vorhaben und stehen Ihnen mit unserer Erfahrung zur Seite.

### UNSERE LEISTUNGEN UMFASSEN:

- |   |   |
|---|---|
| ▪ Lieferung, Installation und Schulung                                    | ▪ Wartung und Service   |
| ▪ Kalibrierung mit DKD-geprüften Messinstrumenten                         | ▪ Validierung nach den anerkannten Richtlinien                      |
| ▪ Qualifizierung DQ / IQ / FDS, SDS, HDS / OQ / PQ nach cGMP-Richtlinien  | ▪ Kundenspezifische Verfahrensentwicklung und Verfahrensoptimierung |
| ▪ Auftragssterilisation und Gefriertrocknung im eigenen Applikationslabor |   |





**ZIRBUS technology GmbH**  
**Hilfe Gottes 1**  
**37539 Bad Grund / Harz**

Telefon +49 (0) 5327 83 80 – 0  
Telefax +49 (0) 5327 83 80 – 80  
E-Mail [info@zirbus.de](mailto:info@zirbus.de)  
Internet [www.zirbus.de](http://www.zirbus.de)

